

5. Messkonzept

Die möglichen Standard-Anschlussvarianten gemäß FNN-Hinweis vom April 2019 sind auf Seite 2 bis 4 dargestellt.

6. Unterschrift Anmeldung

Für Betreiber von Stromspeicheranlagen und deren Beauftragte gelten für den Anschluss von Stromspeicheranlagen und dessen Nutzung für Entnahme und Einspeisung elektrischer Energie die "Technische Anforderungen der MSW GmbH" und die "Allgemeinen Geschäftsbedingungen für den Netzanschluss und die Anschlussnutzung Strom außerhalb des Geltungsbereiches der Niederspannungsanschlussverordnung (AGB Netzanschluss und Anschlussnutzung Strom)" der MSW GmbH.

Die vorgenannten Bedingungen gelten in der jeweils aktuellen Fassung und sind im Internet unter www.stadtwerke-meissen.de veröffentlicht und werden auf Wunsch zugesandt. Diese wurden zur Kenntnis genommen und werden eingehalten.

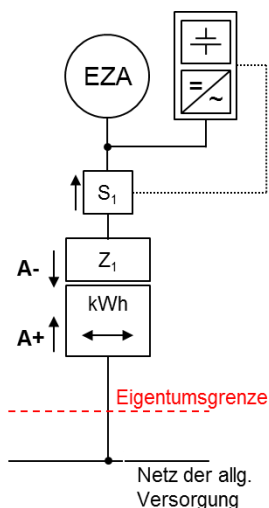
Datum/Unterschrift/Stempel
Betreiber Stromspeicheranlage

Messkonzepte

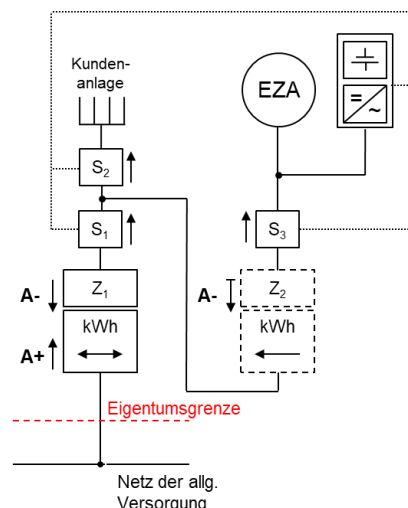
Im Folgenden sind Standard-Anschlussvarianten von Speichern gemäß FNN-Hinweis „Anschluss und Betrieb von Speichern am Niederspannungsnetz“ vom April 2019 dargestellt (weitere Anschlussvarianten und nähere Erläuterungen finden Sie im [FNN-Hinweis](#)). Bitte gewünschtes Messkonzept ankreuzen.

Erläuterungen: EZA - Stromerzeugungsanlage Z - Zähler allgemein S – Energieflussrichtungssensor

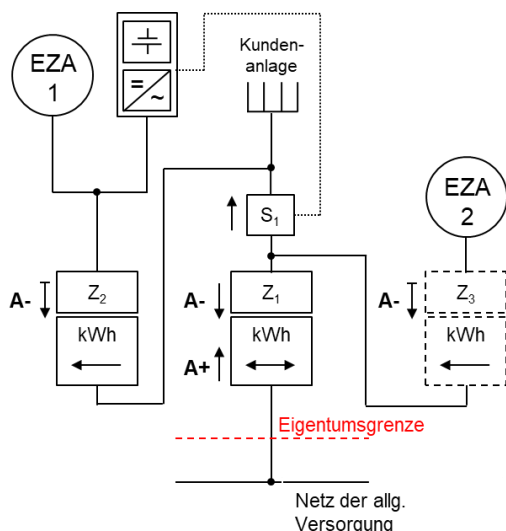
- Speichersystem mit Stromerzeugungsanlage ohne Verbrauchseinrichtung (FNN: Abb. 4)



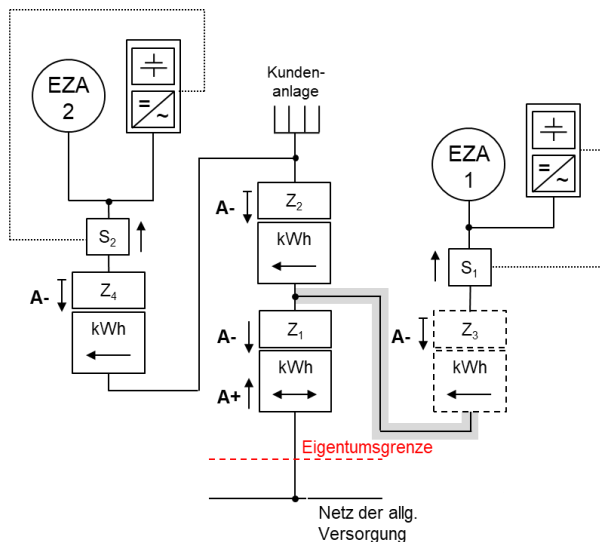
- Speichersystem im Erzeugungspfad ohne Leistungsbezug aus dem Netz (FNN Abb. 5)



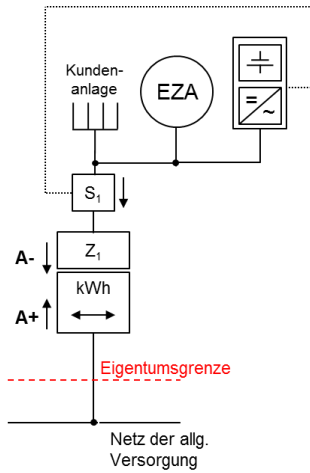
- Speichersystem mit zwei Stromerzeugungsanlagen gleichen Energieträgers (FNN: Abb. 6)



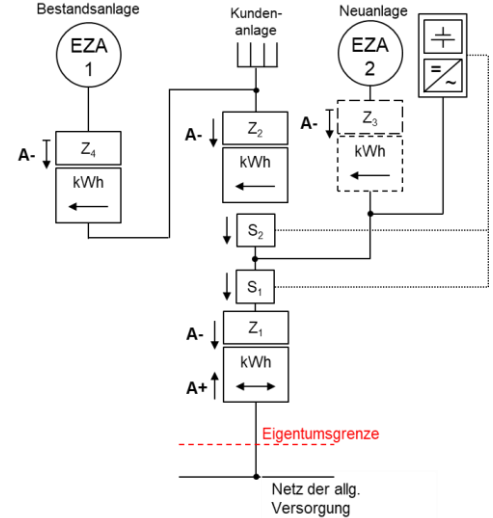
- Speichersystem mit zwei Stromerzeugungsanlagen unterschiedlicher Energieträger (FNN: Abb. 7)



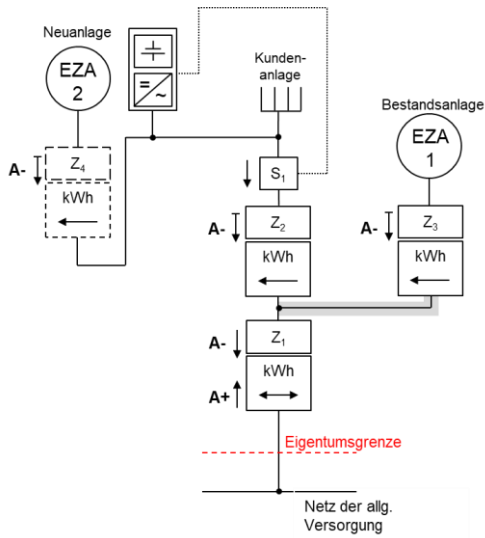
- Speichersystem ohne Lieferung in das öffentliche Netz (FNN: Abb. 8)



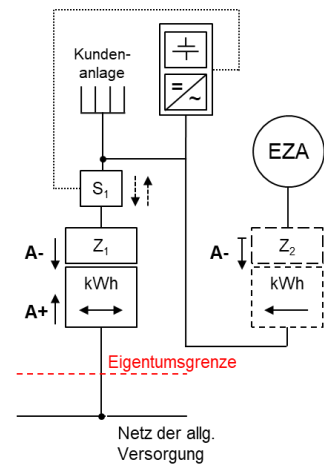
- Erweiterung Bestandsanlage mit Stromerzeugungsanlage und Speichersystem (FNN: Abb. 9)



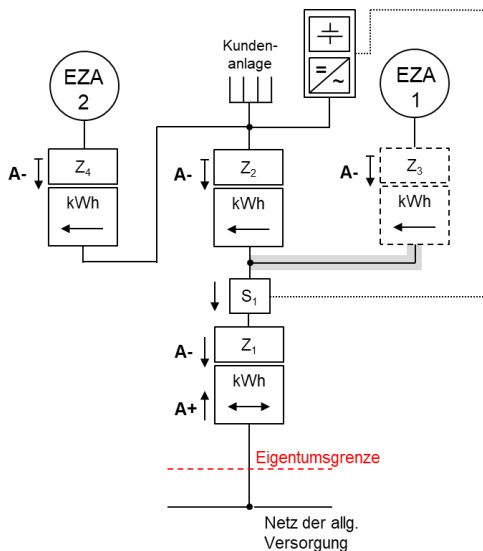
- Erweiterung Bestandsanlage mit Stromerzeugungsanlage und Speichersystem (FNN: Abb. 10)



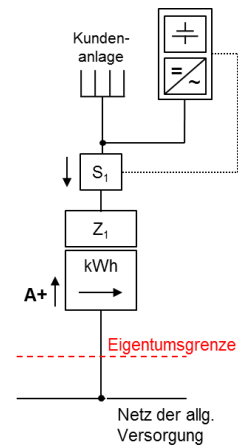
- Speichersystem im Verbrauchspfad mit Stromerzeugungsanlage (FNN: Abb. 11)



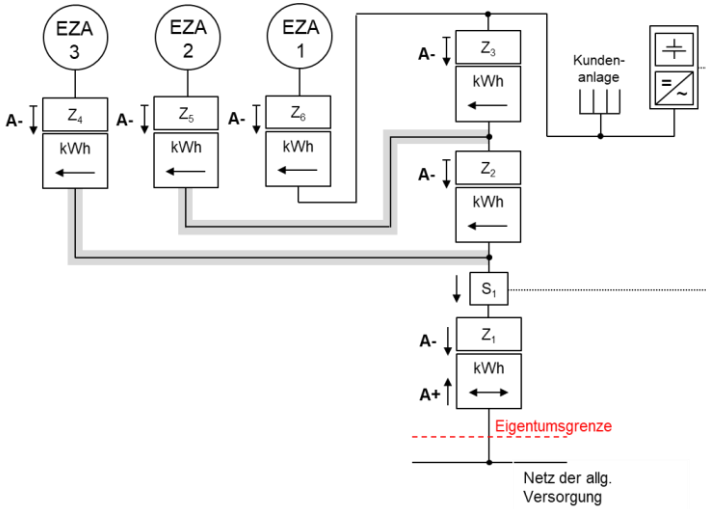
- Speichersystem im Verbrauchspfad mit zwei unterschiedl. Stromerzeugungsanlagen (FNN: Abb. 12)



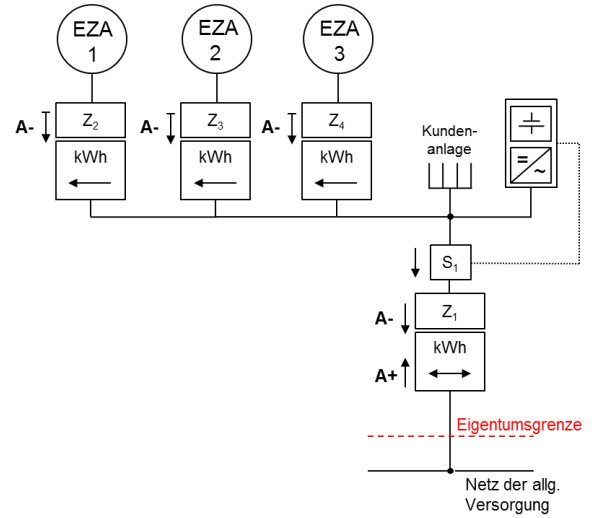
- Speichersystem ohne Stromerzeugungsanlage (FNN: Abb. 14)



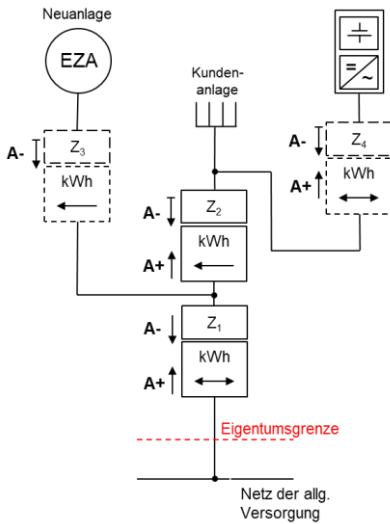
□ **Komplexes Speichersystem mit mehreren Stromerzeugungsanlagen, Kaskadenschaltung (FNN: Abb.15)**



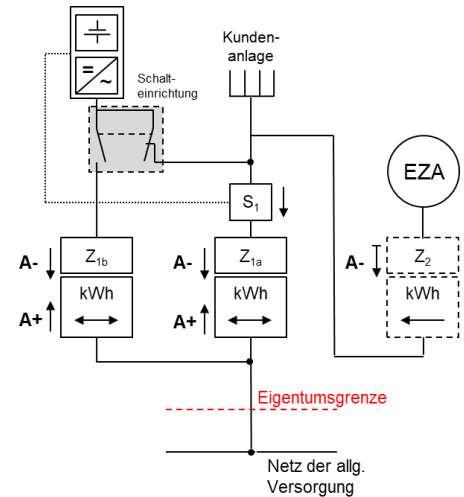
□ **Komplexes Speichersystem mit mehreren Stromerzeugungsanlagen (FNN: Abb. 16)**



□ **Speichersystem mit Stromerzeugungsanlage und Teilnahme am Regelenergiemarkt (FNN: Abb. 17)**



□ **Speichersystem mit Stromerzeugungsanlage und Teilnahme am Regelenergiemarkt (FNN: Abb. 18)**



□ **Individuelles Messkonzept**
Bitte Messkonzept als Anlage beifügen.