

Ergänzende Angaben zur Erzeugungsanlage

Windenergieanlage

Spitzenleistung S_{max} in kVA: _____

Anlagenflickerbeiwert: _____

mit diesem Datenblatt zu übergebende Unterlagen:

- Prüfbericht zur Bestimmung elektrischer Eigenschaften
- Einheitenzertifikat

Solarstromanlagen

Hersteller Solarmodule	Typ	Baujahr	Anzahl	Nennleistung je Modul in [Wp]	Σ in [kWp]

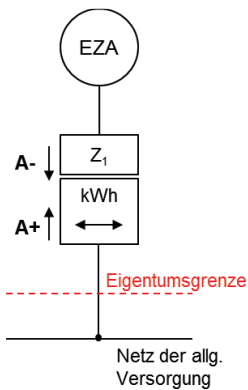
7. Art der Einspeisung

- Direkteinspeisung
- Direkteinspeisung mittels kaufmännisch-bilanzielle Weitergabe
- Eigenbedarfsdeckung/Einspeisung in bestehende Kundenanlage über Zähler Nr.: _____
- mit Stromspeicheranlage (Separates Datenblatt)

8. Übersichtsschaltplan/Messkonzept

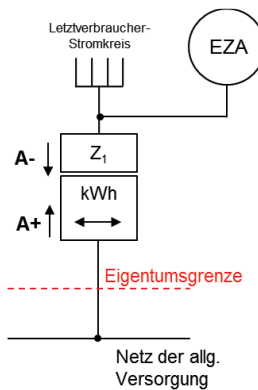
Der Anschluss der Erzeugungsanlage ist gemäß angekreuzter Variante geplant

a)



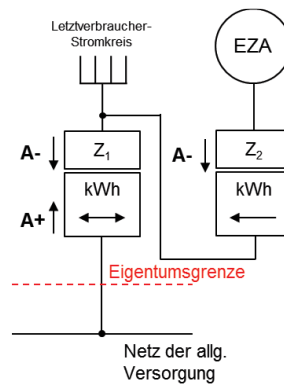
Direkteinspeisung,
Vollstromeinspeisung

b)



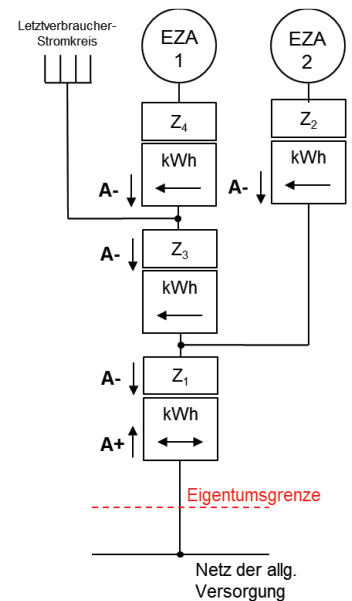
Einspeisung in die Kunden-
anlage ohne Erzeugungszähler,
Eigenbedarfsdeckung

c)



Einspeisung in die Kunden-
anlage mit Erzeugungszähler,
Vollstromeinspeisung mittels
kaufm.-bilanzieller
Weitergabe,
Eigenbedarfsdeckung, EEG-
Umlage

d)



Einspeisung von zwei
Erzeugungsanlagen mit
unterschiedlichen Energieträgern in
eine Kundenanlage, Eigenbedarfs-
deckung, EEG-Umlage

e) **Individuelles Messkonzept**

Bitte Messkonzept als Anlage beifügen

Legende: EZA - Erzeugungsanlage Z - Zähler allgemein * ohne EEG-Umlage

9. Unterschrift der Anmeldung und Bestätigung der Bedingungen

Für Betreiber von Stromerzeugungsanlagen und deren Beauftragte gelten für den Anschluss von Stromerzeugungsanlagen und dessen Nutzung für Entnahme und Einspeisung elektrischer Energie die "Technische Anforderungen der Meißener Stadtwerke GmbH" und die "Allgemeinen Geschäftsbedingungen für den Netzanschluss und die Anschlussnutzung Strom außerhalb des Geltungsbereiches der Niederspannungsanschlussverordnung (AGB Netzanschluss und Anschlussnutzung Strom)" der Meißener Stadtwerke GmbH.

Die vorgenannten Bedingungen gelten in der jeweils aktuellen Fassung und sind im Internet unter www.stadtwerke-meissen.de veröffentlicht und werden auf Wunsch zugesandt. Diese wurden zur Kenntnis genommen und werden eingehalten.

Datum/Unterschrift/Stempel
Betreiber Erzeugungsanlage